

Harus sesuai dengan kepentingan rakyat memnuhi keperluannya menurut permintaan zaman

Penjelmaan :  
Ketuhanan YME,  
Perikemanusiaan,  
azas kerohaniaan

UUPA

Ps. 21

HM

Khusus bagi WNI yang berkewarganegaraan tunggal.

Ps. 30/36

HGB/  
HGU

Ps. 42

HP

Orang asing yang berkedudukan di Indonesia

Hak bangsa bersifat abadi  
tidak ada suatu kekuasaan  
yang dapat memutuskan dan  
meniadakan hubungan hukum  
tersebut.

SUBYEK HAK menentukan  
STATUS / JENIS HAK

Kitab Undang – Undang Hukum  
Perdata (BW)  
(Campur Harta Persatuan Bulat)

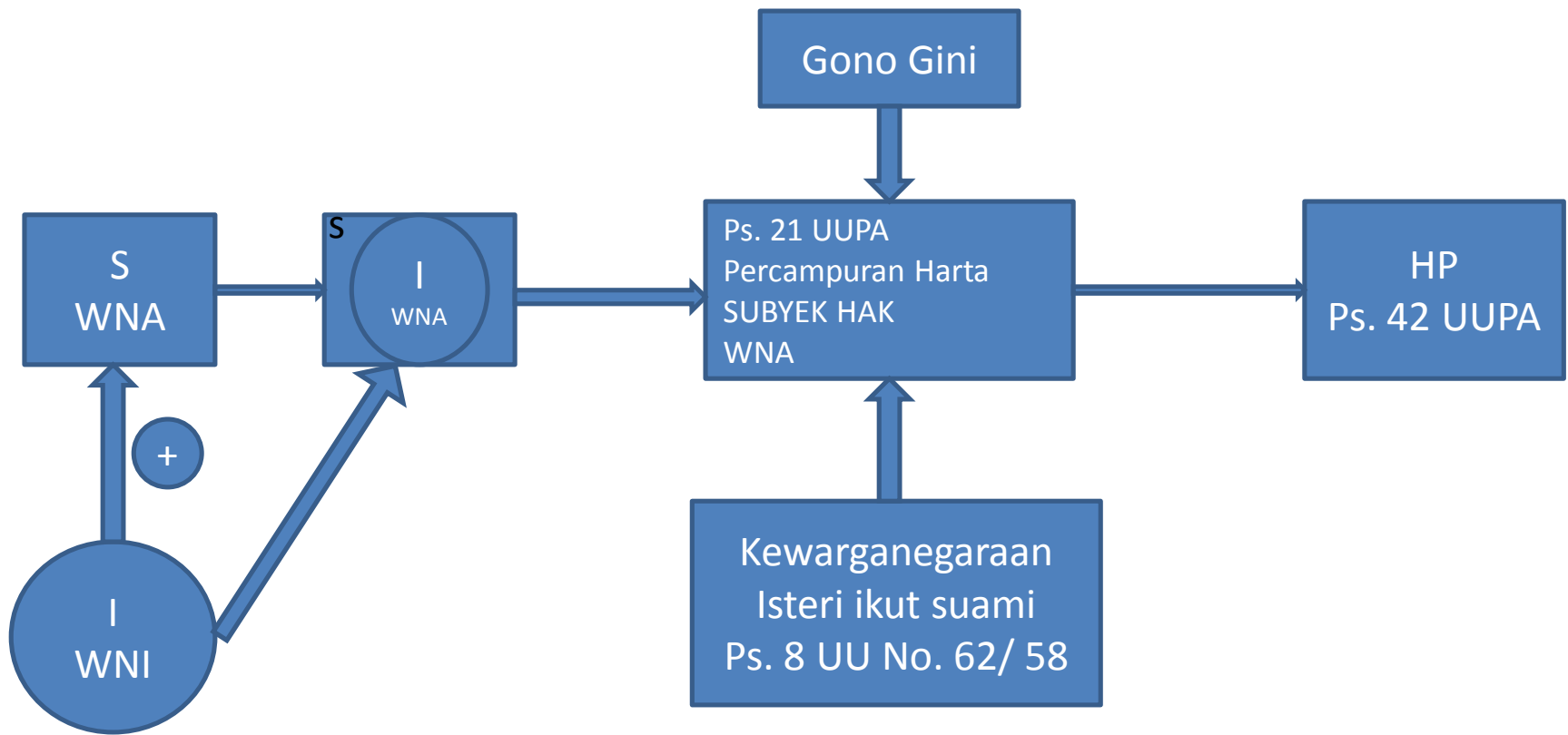


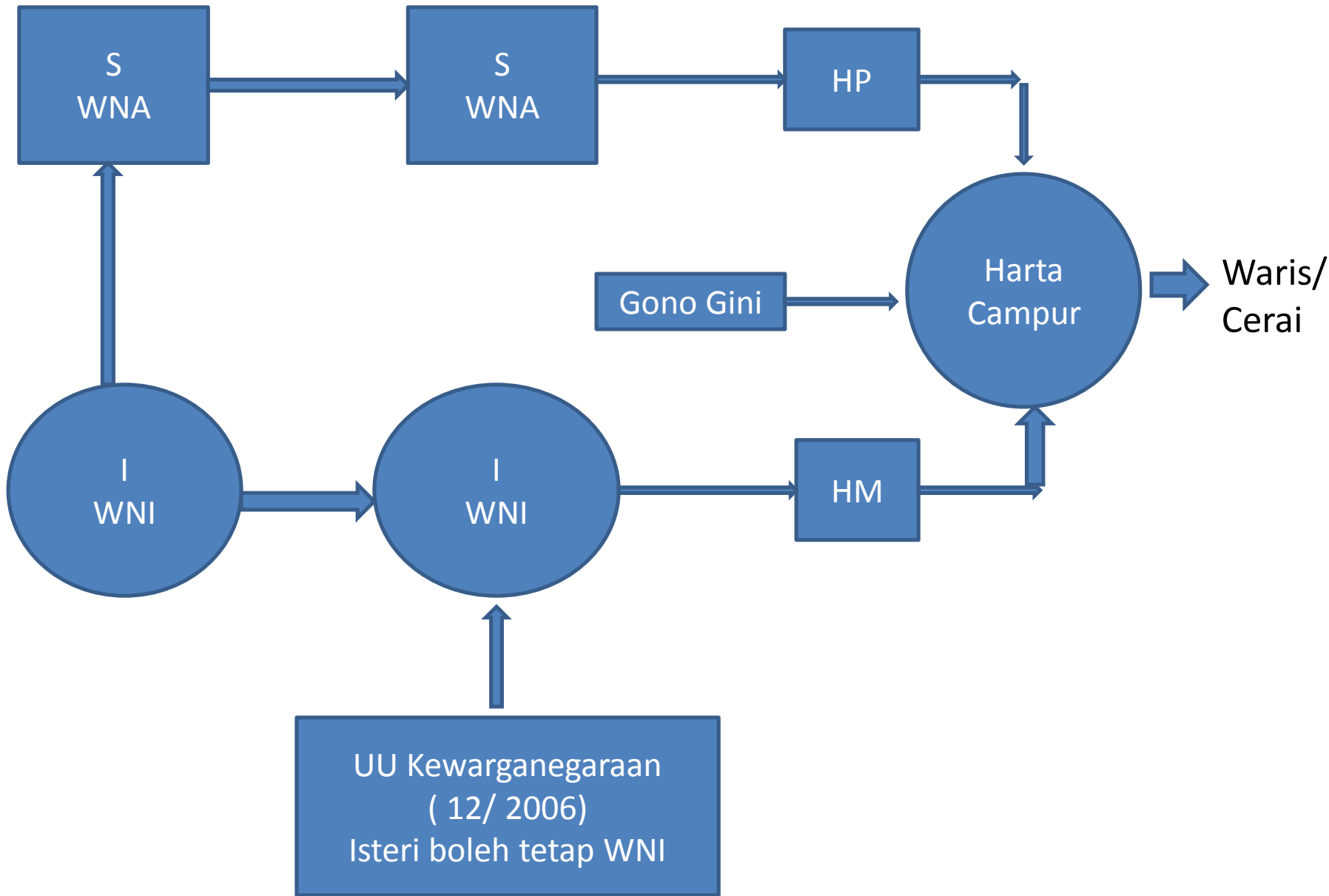
Ps. 21

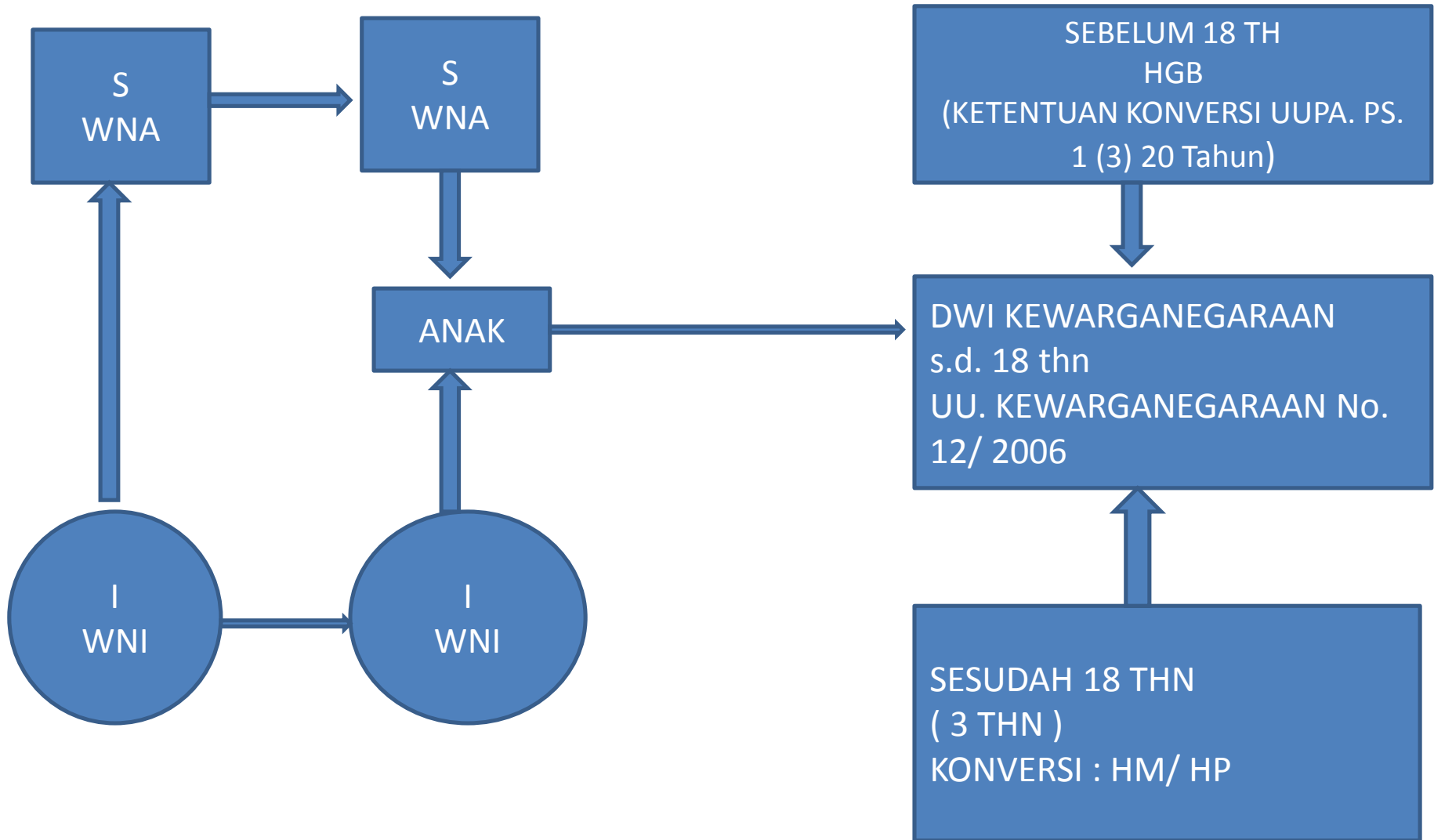
- \*Orang asing memperoleh HM karena pewarisan/ tanpa wasiat
- \*Percampuran harta karena perkawinan
- \*WNI Kehilangan kewarganegaraannya

(WNI)  
Isteri kawin orang asing ikat  
kewarganegaraan suami (WNA)  
UU. Kewarganegaraan 62/ 58

HM (1 th) Tanah Negara  
\*HP









- WNI berhak memiliki hak milik ( UUPA )
- WNI tidak hapus karna perkawinan
- Rasa kebangsaan yang tinggi harus dihormati dan dihargai ( Bangga tetap WNI )

## PERJANJIAN KAWIN / PISAH HARTA

- DIBUAT SEBELUM / PADA SAAT PERKAWINAN
- DIBUAT DALAM PERKAWINAN ????